

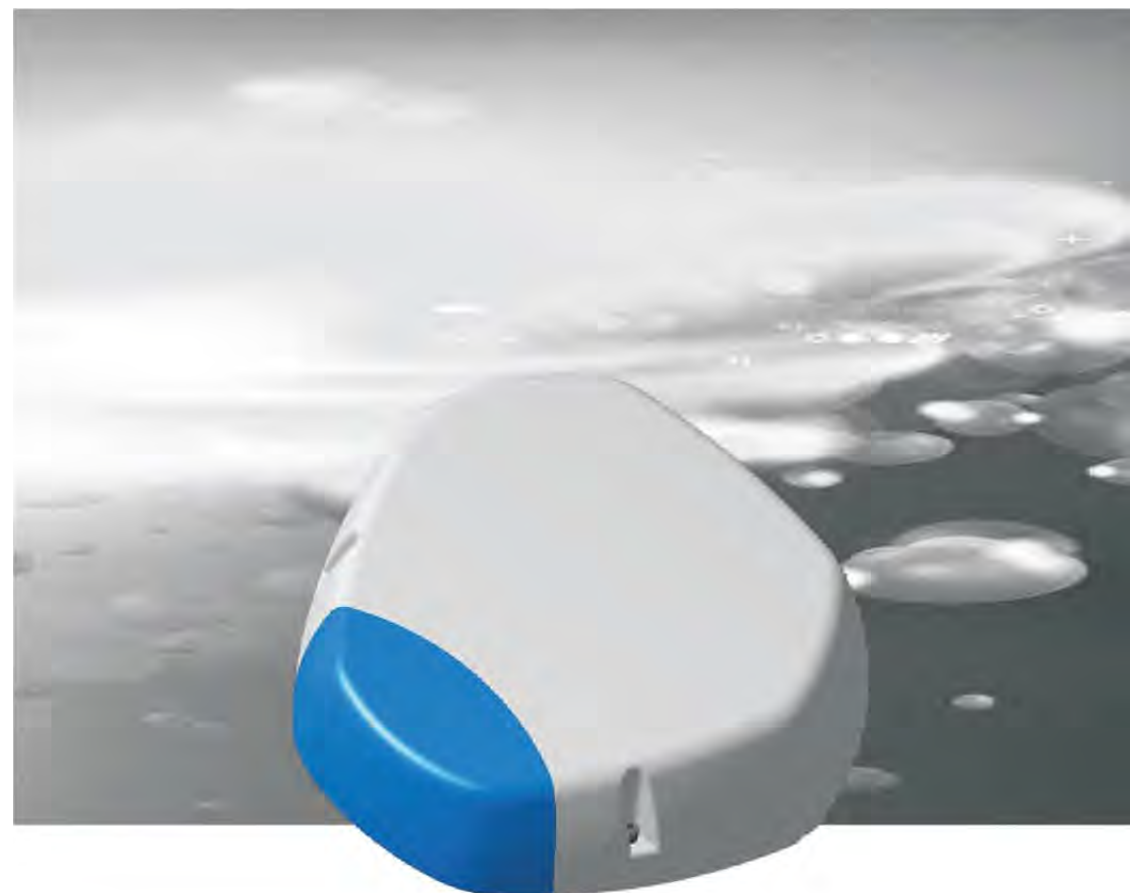
AS 290  
**KÜLTÉRI HANGJELZŐ**

*Delton*

**1141 Budapest, Fogarasi út 77.**      **1095 Budapest, Mester u. 34.**  
Tel.: \*220-7940, 220-8881, 220-7959, Tel.: \*218-5542, 215-9771, 215-7550,  
220-7814, 364-3428 Fax: 220-7940    216-7017, 216-7018 Fax: 218-5542  
Mobil: 30 531-5454, 30 939-9989      Mobil: 30 940-1970, 20 949-2688

E-mail: [delton@delton.hu](mailto:delton@delton.hu) Web: [www.delton.hu](http://www.delton.hu)

[www.delton.hu](http://www.delton.hu)



A dokumentáció a Delton KFT. szellemi tulajdona, ezért annak változtatása jogi következményeket vonhat maga után.

A fordításból, illetve a nyomdai kivitelezéséből származó hibákért felelősséget nem vállalunk.

A leírás és a termék változtatásának jogát a forgalmazó és a gyártó fenntartja.

## Általános információk

Az AS 290-es sorozatba tartozó kültéri hangjelzők esztétikus kialakításúak, és kiváló minőségűek. Ezek a termékek kompatibilisek minden biztonsági rendszerrel, és ellen tudnak állni a legdurvább időjárási viszonyoknak is. A Hangjelzőket, kívülről egy műanyag burkolat, valamint választható plusszban belső fém burkolat is. Az AS 290 sorozat kompatibilis minden vezérlő egységgel, és belső szabotázs kapcsolóval, és LED kijelzővel. Az AS 290 sorozat csavarozás nélkül telepíthető. A piezzo riasztómodul extrém magas hangerőt kölcsönöz az AS 290 sorozat hangjelzőinek. Az AS 290 sorozat hangjelzőit mikroprocesszor vezérli.

## Műszaki Jellemzők

Típus	AS 290
Tápfeszültség	13.6 VDC
Készenléti feszültség	33mA
Riasztási feszültség	290mA
Hangerő	110dB
Hang frekvencia	2.0-3.3kHz
Hang típusa	Egy csatornás
Hang késleltetése	Állítható (minimum 5perc)
Hangjelzés hossza	5perc-15perc közt állítható
Riasztómodul	Egy piezzo
Kapcsoló típusa	Negatív
Jelzőfény	Kék vagy piros
Készenléti LED kijelző	Villogó LED
Szabotázs kapcsoló	Van
Környezet	Kültér
Felszerelés	Riasztó rendszerekhez
Burkolat anyaga	ABS műanyag
Burkolat színe	Fehér
Méretek	280x270x70
Súly	810g
Működési hőmérséklet	-10°C-50°C

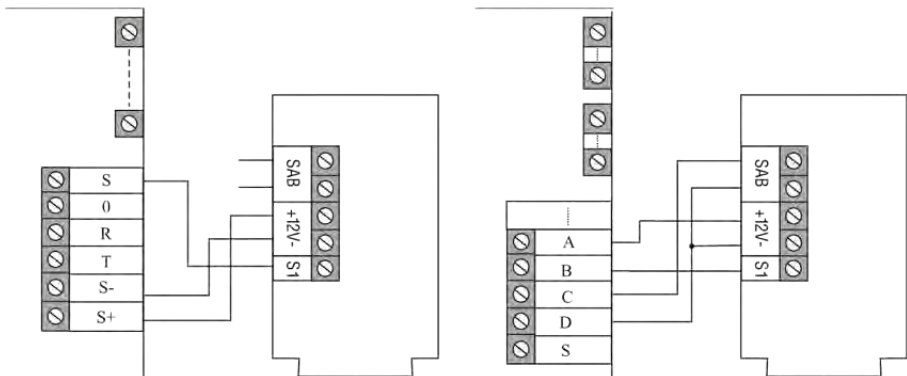
## Opcionális Kiegészítők

Elem	6V 280mAH NiCd
Belső burkolat	Galvanizált
Piezzo	2. Piezzo

## Figyelmeztetés

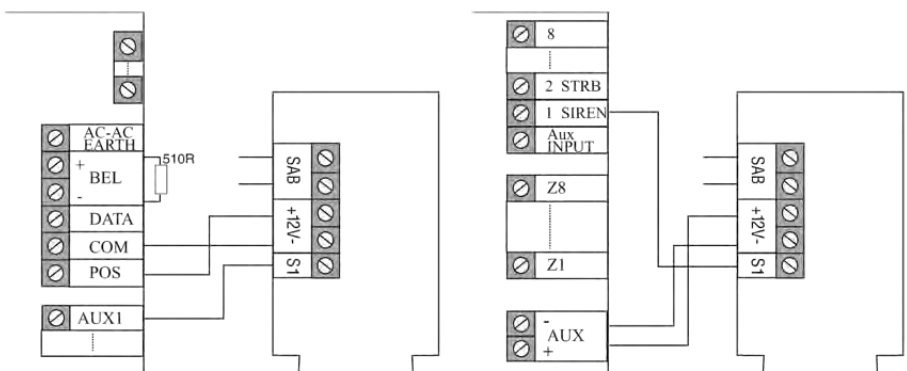
- Telepítés, és használat előtt, olvassa el a kézikönyvet.
- Ne tegye ki az elemeket nagy hőhatásnak.
- Ne töltse fordítva.
- Ne zárja rövidre.
- A legjobb hangzás biztosításának érdekében, tartsa tisztán a burkolatot.
- Ha bármi probléma lép fel, azonnal kapcsolja ki a hangjelzőt, és keresse fel a szervízt.

**Kapcsolási rajzok**



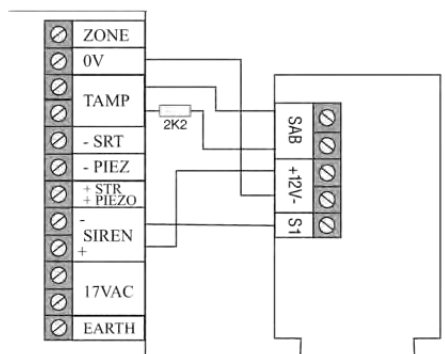
GENEL/CLASSIC/ST8048

VERITAS 8/8R



CADDX NX-4/6/8

PREMIER 412/816



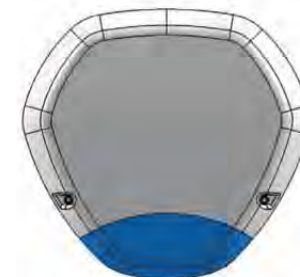
UNITECH R8

9. Ábra

**Rögzítés**

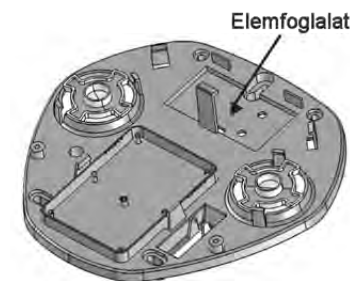
**A felső burkolat levétele rögzítés előtt**

1- Helyezze a hangjelzőt egy sima felületű asztalra. Óra járásával ellentétes irányba csavarja ki a csavarokat a 4-es számú csavarhúzóval, majd emelje le a felső borítást az 1. ábra alapján.



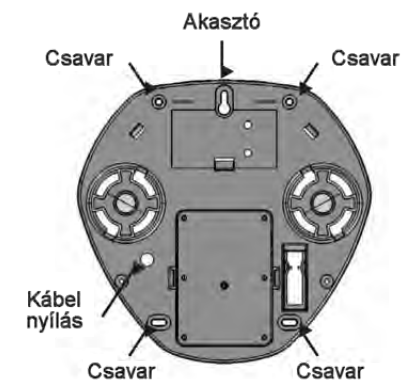
1. Ábra

2- Helyezze be az elemeket a 2. ábra alapján. Figyeljen a polaritásra, és az elemek irányára. Rögzítse az elemeket a rögzítővel.



2. Ábra

3- Jelölje a csavar lyukakat, és az akasztót a falon, a doboz aljával, vagy egy sablon segítségével, a 3. ábra alapján.



3. Ábra

**CADDX NX 4/6/8 AUX1 programmer:**  
 \* 8 9 7 1 3 0 # (Prg. input)  
 47 # (Location(Menu) NO)  
 7 \* (Prg. Output options)  
 max.0 - 255dk (output active 0-255min.)  
 (Prg. Output)  
 \* 46 # 1 \* \* \* EXIT

## Rögzítés

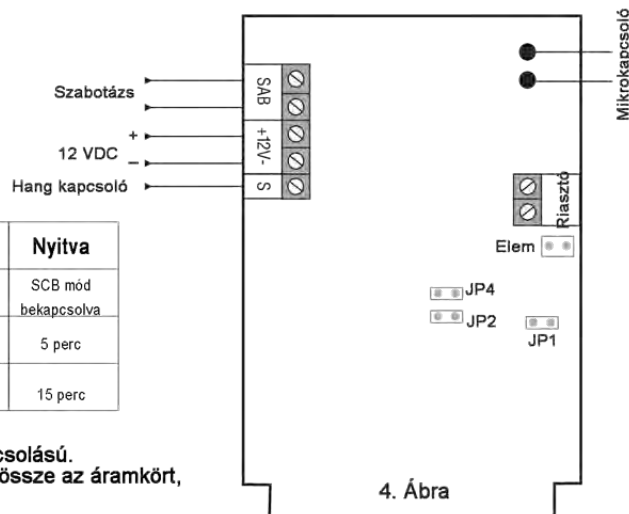
### Vezérlő panel elhelyezése

Mielőtt elővégzi a szükséges vezetékezés a vezérlő panelen a 4. ábra alapján, vegye le a jumpert a JP2-ről, majd várjon 5 percet, hogy a késleltetés funkció aktiválódjon, így elkerülhető, hogy szerelés közben bekapcsoljon a hangjelző. Ezután folytassa a vezetékezést.

Ha a szerelés után nem kívánja használni a késleltetett indítás funkciót, akkor helyezze vissza a jumpert a JP2-re.

### GYÁRI BEÁLLÍTÁSOK

JP 1:	NYITOTT
JP 2:	NYITOTT
JP 4:	RÖVID



4. Ábra

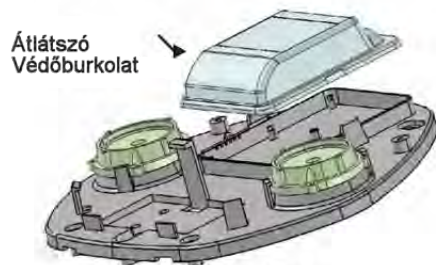
4. Ábra

Funkció	Jumper	Zárva	Nyitva
Tápfeszültség	JP1	SCB mód kikapcsolva	SCB mód bekapcsolva
Hang késleltetése	JP2	-	5 perc
Riasztási periódus	JP3	5 perc	15 perc

Az AS 290 hangjelző negatív kapcsolású. Kérjük, ennek megfelelően kösse össze az áramkört, a 6., és 8. Ábrák alapján.

**SCB Mód:** Ebben az módban, az egység, energiaellátásának nagyobb részét a beépített elemből meríti. Ebben a módban a készülék csökkentett hangerővel működik.

5- A vezetékezés elkészültét, és az elemek behelyezését követően, helyezze fel a készülékre, az átlátszó védőburkolatot, az 5. Ábra alapján.

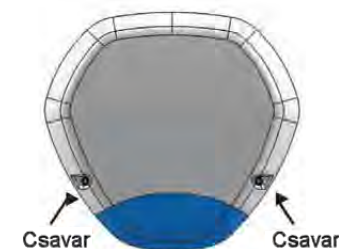


5. Ábra

## Rögzítés

### A felső burkolat rögzítése

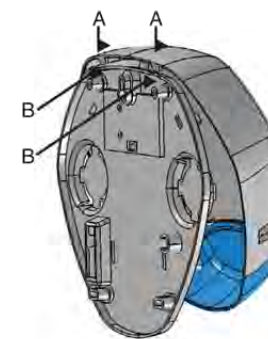
A 7. Ábra alapján, helyezze az 'A' karmokat, a "B" nyílásokhoz, majd pattintsa a helyére, a felső burkolatot. Helyezze a hangjelzőt egy sima felületű asztalra, majd óra járásával megegyező irányba csavarja be a csavarokat, a 4-es számú csavarhúzóval, a felső burkolati elem rögzítéséhez. (6. Ábra)



6. Ábra

### A felső burkolat levétele rögzítés után

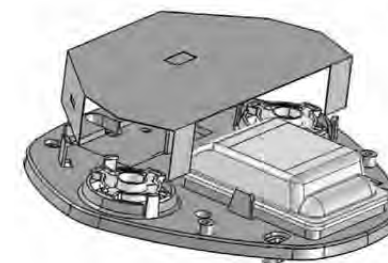
A 7. Ábra alapján, az 'M' reteszt nyomja felfelé egy csavarhúzóval, majd emelje le a felső burkolatot. Nyomja felfelé a felső burkolatot, hogy az 'A' karmok elengedjék azt.



7. Ábra

### Fém burkolat felhelyezése

Az opcionális fém burkolatot, a 8. Ábra alapján tudja rögzíteni.



8. Ábra

### Fontos Rögzítési Megjegyzések

- 1- A készülék legyen legalább 5 cm-re a plafontól, hogy a felső burkolat nyitható maradjon.
- 2- A könnyű rögzítés érdekében, válasszon tiszta, és egyenletes felületet.
- 3- Falra történő rögzítéshez, használjon 4db M4-52 fém csavart, és M8 műanyag tiplit.